

Catálogo  
de productos

Somos una compañía argentina líder en la fabricación y comercialización de productos sanitarios, asientos para inodoro y la más completa línea de complementos y accesorios para baño.

**Con más de 70 años de trayectoria, nuestros principales objetivos son la innovación constante, el crecimiento sostenido y la búsqueda de la excelencia.**

Transparencia, respeto y fidelidad son los valores en los que nos apoyamos para realizar nuestra tarea. Focalizamos nuestros esfuerzos en mejorar día a día las relaciones interpersonales, trabajando en equipo con el cliente y para el cliente.

# Índice

- 04** Inodoros
- 06** Depósitos
- 08** Bidets
- 11** Tapas y asientos
- 25** Bachas de apoyo
- 28** Bachas
- 29** Lavatorios
- 31** Vanitoyrs
- 33** Plato de ducha
- 34** Mamparas
- 35** Duchadores
- 39** Accesorios y  
Complementos
- 47** Repuestos





# Inodoros

Porcelana sanitaria

Blanco inalterable con el paso del tiempo

10 años de garantía



Lanzamiento

10 años de garantía

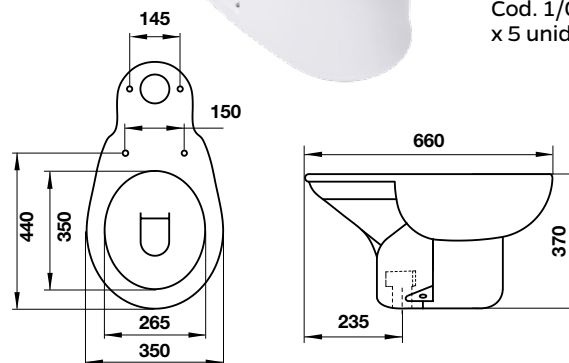
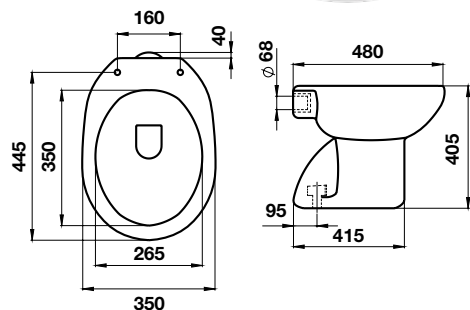


## Onix corto

Cod. 1/0100-02  
x 16 o 24 unidades

## Jade largo

Cod. 1/0500-06  
x 5 unidades



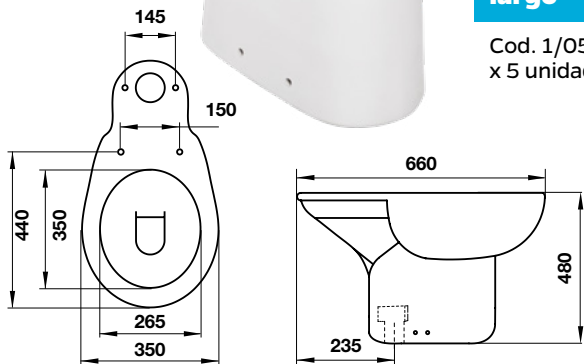
**10 años**  
de garantía



**Accesibilidad**

### Jade Max largo

Cod. 1/0505-06  
x 5 unidades



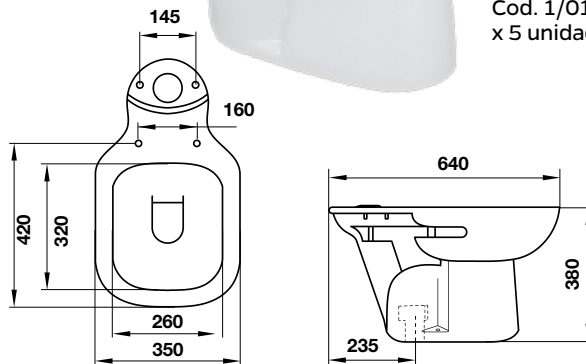
**10 años**  
de garantía



**Lanzamiento**

### Cuarzo largo

Cod. 1/0130-01  
x 5 unidades

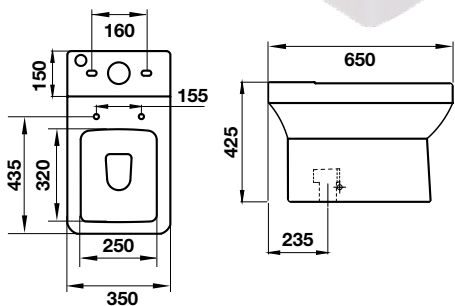


**10 años**  
de garantía



### Dioniso largo

Cod. 1/0795-06  
x 5 unidades



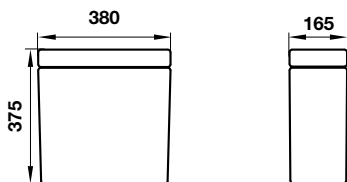


# Depósitos

**Porcelana sanitaria**

Blanco inalterable con el paso del tiempo

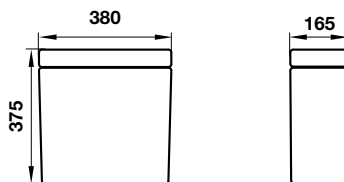
**10 años**  
de garantía



**De apoyo 17 cm**

Cod. 1/1101-02 x 5 unidades

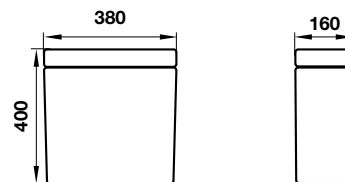
**10 años**  
de garantía



**De apoyo 14,5 cm**

Cod. 1/1102-02 x 5 unidades

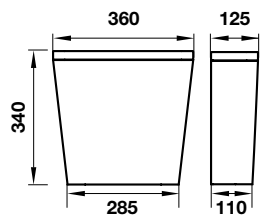
**10 años**  
de garantía



**Clásico a codo Derpla**

Cod. 1/0510-02 x 5 unidades

**10 años**  
de garantía

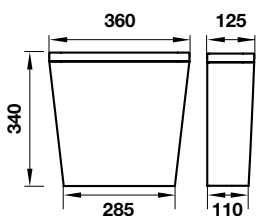


**Lanzamiento**

**Onix Universal a codo**

Cod. 1/0101-02 x 5 unidades

**10 años**  
de garantía

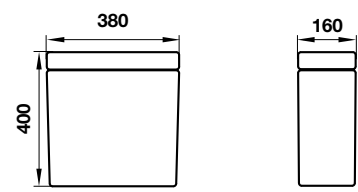


**Lanzamiento**

**Onix de apoyo 14,5 cm**

Cod. 1/0110-02 x 5 unidades

**10 años**  
de garantía

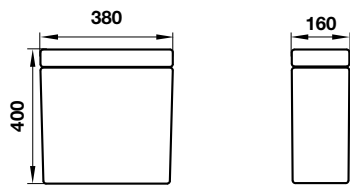


**Jade de apoyo 14,5 cm**

Cod. 1/0512-02 x 5 unidades

**10 años**  
de garantía

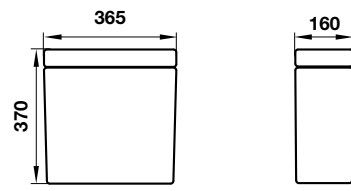
**Doble  
descarga**



**Jade Max de apoyo 14,5 cm**

Cod. 1/0513-02 x 5 unidades

**10 años**  
de garantía



**Dioniso de apoyo**

Cod. 1/0792-06 x 5 unidades



# Bidets

**Porcelana  
sanitaria**

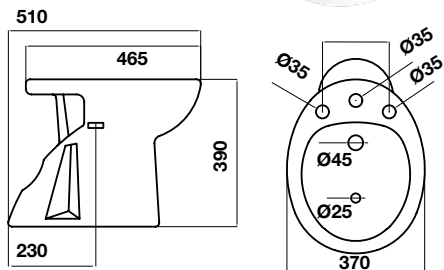
Blanco inalterable  
con el paso del tiempo

**10 años**  
de garantía



**Onix  
tres agujeros**

Cod. 1/0106-02  
x 5 unidades

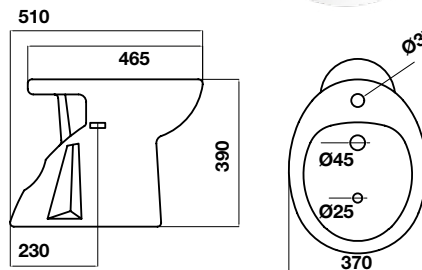


**10 años**  
de garantía



**Onix  
un agujero**

Cod. 1/0108-02  
x 5 unidades



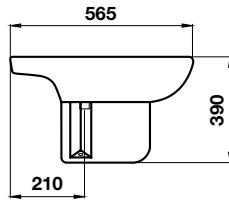
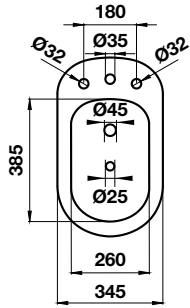


10 años  
de garantía



### Jade tres agujeros

Cod. 1/0501-06  
x 5 unidades

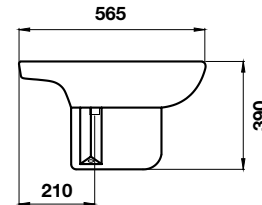
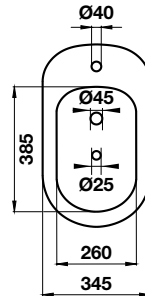


10 años  
de garantía



### Jade un agujero

Cod. 1/0503-06  
x 5 unidades



10 años  
de garantía

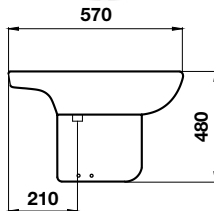
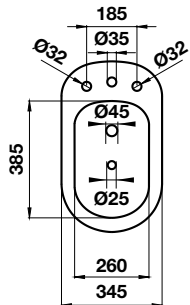


Accesibilidad



### Jade Max tres agujeros

Cod. 1/0504-06  
x 5 unidades



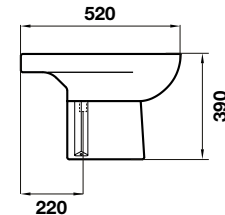
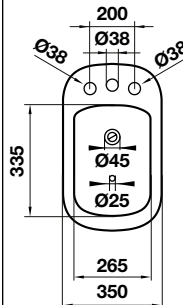
10 años  
de garantía

Lanzamiento



### Cuarzo tres agujeros

Cod. 1/0132-01  
x 5 unidades



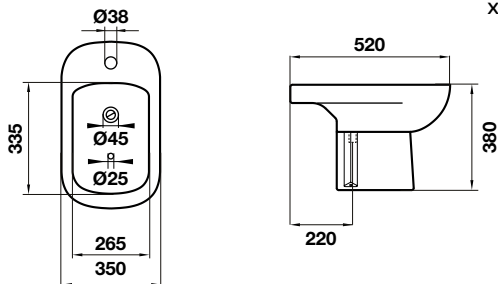
10 años  
de garantía



Lanzamiento

### Cuarzo un agujero

Cod. 1/0131-01  
x 5 unidades

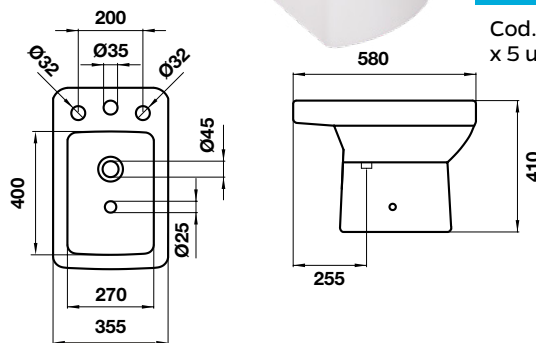


10 años  
de garantía



### Dioniso tres agujeros

Cod. 1/0791-06  
x 5 unidades

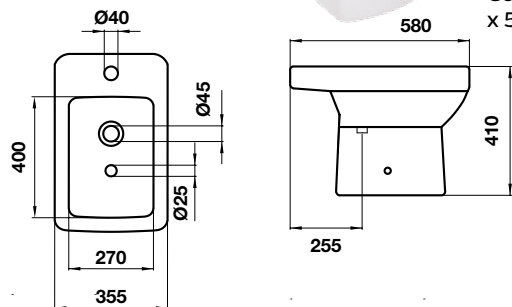


10 años  
de garantía



### Dioniso un agujero

Cod. 1/0794-06  
x 5 unidades





# Tapas y asientos

PARA BIDET / MDF



**1 año**  
de garantía

**MA 02**

Cod. 02/11/320 x 5 unidades



**1 año**  
de garantía

**FL 11**

Cod. 11/11/320 x 5 unidades



**1 año**  
de garantía

**HA 05**

Cod. 05/11/320 x 5 unidades



**AD 14**

Cod. 14/11/320 x 5 unidades



**PI 10**

Cod. 10/11/320 x 5 unidades



**MO 15**

Cod. 15/11/320 x 5 unidades



**Jade**

Cod. 32/11/320 x 5 unidades



**DA 36**

Cod. 36/11/320 x 5 unidades



**MU 48**

Cod. 48/11/320 x 5 unidades



**BA 99**

Cod. 99/11/320 x 5 unidades

1 año  
de garantía



**MA 02**

Herraje cromado. Cod. 02/11/140 x 5 u.

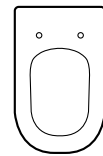
1 año  
de garantía



**AT 03**

Herraje cromado. Cod. 03/11/140 x 5 u.

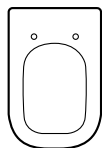
1 año  
de garantía



**DS 04**

Herraje cromado. Cod. 04/11/140 x 5 u.

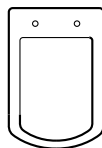
1 año  
de garantía



**GA 06**

Herraje cromado. Cod. 06/11/140 x 5 u.

1 año  
de garantía



**HA 05**

Herraje cromado. Cod. 05/11/140 x 5 u.

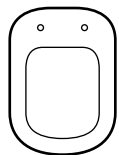
1 año  
de garantía



**VI 20**

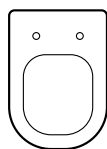
Herraje cromado. Cod. 20/11/140 x 5 u.

**1 año**  
de garantía



**VO 08**

Herraje nylon. Cod. 08/11/130      Herr. cromado Cod. 08/11/140 x 5 u.



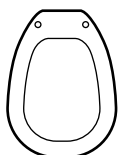
**1 año**  
de garantía



**Cuarzo 44**

Herraje nylon. Cod. 44/11/130 x 5 u.      Herraje cromado. Cod. 44/11/140 x 5 u.

**1 año**  
de garantía



**PI 10**

Herraje nylon. Cod. 10/11/130      Herraje cromado Cod. 10/11/140

Herraje nylon **11** Blanco

Herraje cromado

<b>11</b> Blanco	<b>84</b> Orquidea
<b>72</b> Vainilla	<b>33</b> Fuerza Aérea
<b>71</b> Champagne	<b>31</b> Azul Marino
<b>61</b> Beige	<b>23</b> Gris
<b>51</b> Dorado	<b>94</b> Verde Palta

Herraje cromado Cod. 10/11/140  
10/72/140  
10/71/140  
10/61/140  
10/51/140  
10/84/140  
10/33/140  
10/31/140  
10/23/140  
10/94/140 x 5 u.

**1 año**  
de garantía



**DA 36**

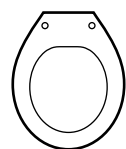
Herraje cromado. Cod. 36/11/140 x 5 u.

Herraje nylon

11  
Blanco

Herraje cromado

11 Blanco	94 Verde Palta	33 Fuerza Aérea
63 Duna	64 Jazmín	23 Gris
71 Cham pagne	51 Dorado	



1 año  
de garantía



**FL 11**

Herraje nylon.  
Cod. 11/11/130

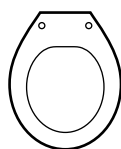
Herraje cromado.  
Cod. 11/11/140  
11/64/140  
11/63/140  
11/71/140  
11/51/140  
11/33/140  
11/23/140  
11/94/140  
x 5 u.

Herraje nylon

11  
Blanco

Herraje cromado

11 Blanco	71 Cham pagne
64 Jazmín	



1 año  
de garantía



**DO 12**

Herraje nylon.  
Cod. 12/11/130

Herraje cromado.  
Cod. 12/11/140  
12/64/140  
12/71/140  
x 5 u.

Herraje nylon

11  
Blanco

Herraje cromado

11 Blanco	71 Cham pagne
--------------	------------------



1 año  
de garantía



**VE 13**

Herraje nylon.  
Cod. 13/11/130

Herraje cromado.  
Cod. 13/11/140  
13/71/140  
x 5 u.

Herraje nylon

11  
Blanco

Herraje cromado

11 Blanco	71 Cham pagne	23 Gris
12 Blanco Satinado	64 Jazmín	



1 año  
de garantía



### AD 14

Herraje nylon.  
Cod. 14/11/130

Herraje cromado.  
Cod. 14/11/140  
14/12/140  
14/64/140  
14/71/140  
14/23/140  
x 5 u.

Herraje nylon

11  
Blanco

Herraje cromado

23 Gris
66 Arena
11 Blanco



1 año  
de garantía



### MO 15

Herraje nylon.  
Cod. 15/11/130

Herraje cromado.  
Cod. 15/11/140  
15/66/140  
15/23/140  
x 5 u.

Herraje nylon

11  
Blanco

Herraje cromado

11 Blanco
66 Arena
34 Azul



1 año  
de garantía



### TA 16

Herraje nylon.  
Cod. 16/11/130

Herraje cromado.  
Cod. 16/11/140  
16/66/140  
16/34/140  
x 5 u.



1 año  
de garantía



### TR 24

Herraje nylon.  
Cod. 24/11/130

Herraje cromado.  
Cod. 24/11/140  
x 5 u.



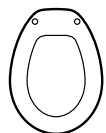
Herraje nylon

Herraje cromado

11  
Blanco

11  
Blanco

72  
Vainilla



1 año  
de garantía



1 año  
de garantía



1 año  
de garantía

### AN 27

Herraje nylon.  
Cod. 27/11/130

Herraje cromado.  
Cod. 27/11/140  
27/72/140  
x 5 u.

### VI RO 23

Herraje nylon.  
Cod. 23/11/130

Herraje cromado.  
Cod. 23/11/140  
x 5 u.

### TRO 19

Herraje nylon. Cod. 19/11/130 x 5 u.



1 año  
de garantía



1 año  
de garantía

Herraje nylon

Herraje cromado

11  
Blanco

11  
Blanco

23  
Gris

71  
Cham  
pagne



1 año  
de garantía

### Oniro 22

Herraje nylon. Cod. 22/11/130 x 5 u.

### ES 30

Herraje nylon.  
Cod. 30/11/130

Herraje cromado.  
Cod. 30/11/140  
x 5 u.

### Jade 32

Herraje nylon.  
Cod. 32/11/130

Herraje cromado.  
Cod. 32/11/140  
32/23/140  
32/71/140  
x 5 u.

Herraje nylon

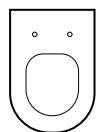
Herraje cromado

11  
Blanco

11  
Blanco

12  
Blanco  
Satinado

64  
Jazmín



**MU 48**

Herraje nylon.  
Cod. 48/11/130

Herraje cromado.  
Cod. 48/11/140  
48/12/140  
48/64/140  
x 5 u.

Herraje nylon

Herraje cromado

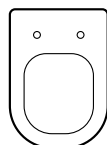
11  
Blanco

11  
Blanco

72  
Vainilla

23  
Gris

63  
Duna



**BA 99**

Herraje nylon.  
Cod. 99/11/130

Herraje cromado.  
Cod. 99/11/140  
99/72/140  
99/63/140  
99/23/140  
x 5 u.

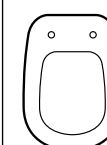
Herraje nylon

Herraje cromado

11  
Blanco

11  
Blanco

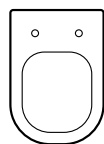
71  
Cham  
pagne



**PR 01**

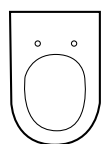
Herraje nylon.  
Cod. 01/11/130

Herraje cromado.  
Cod. 01/11/140  
01/71/140  
x 5 u.



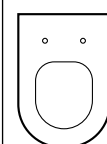
**BA 96**

Herraje cromado **expansor**  
Cod. 96/11/140 x 5 u.



**ME 45**

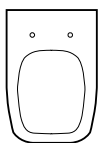
Herraje cromado. Cod. 45/11/140 x 5 u.



**VT 49**

Herraje nylon.  
Cod. 49/11/130

Herraje cromado.  
Cod. 49/11/140  
x 5 u.

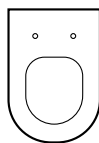


**1 año**  
de garantía



### MI 31

Herraje cromado. Cod. 31/11/140 x 5 u.



**1 año**  
de garantía



### VA 50

Herraje nylon.  
Cod. 50/11/130

Herraje cromado.  
Cod. 50/11/140  
x 5 u.

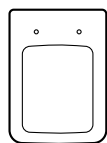


**1 año**  
de garantía



### Universal

Herraje nylon. Cod. 82/11/130 x 5 u.

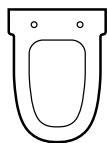


**1 año**  
de garantía



**Dioniso 56**

Cod. 56/11/510 x 5 u.

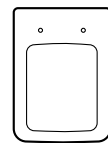


**1 año**  
de garantía



**DA 36**

Cod. 36/11/510 x 5 u.



**1 año**  
de garantía



**GA 06**

Cod. 06/11/510 x 5 u.

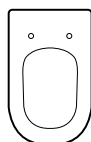


**1 año**  
de garantía



**MA 02**

Cod. 02/11/510 x 5 u.

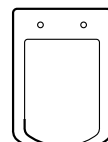


**1 año**  
de garantía



**DS 04**

Cod. 04/11/510 x 5 u.



**1 año**  
de garantía



**HA 05**

Cod. 05/11/510 x 5 u.



**PI 10**

Cod. 10/11/510 x 5 u.



**VE 13**

Cod. 13/11/510 x 5 u.



**MO 15**

Cod. 15/11/510 x 5 u.



**Universal**

Cod. 82/11/510 x 5 u.



**FL 11**

Cod. 11/11/510 x 5 u.



**AD 14**

Cod. 14/11/510 x 5 u.



**BA 99**

Cod. 99/11/510 x 5 u.



**Cuarzo 44**

Cod. 44/11/510 x 5 u.

1 año  
de garantía



**Círculos concéntricos**

Cod. 27/04/530 x 5 u.

1 año  
de garantía



**Círculos**

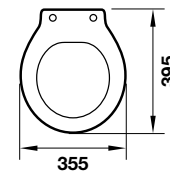
Cod. 27/05/530 x 5 u.

1 año  
de garantía



**Flores**

Cod. 27/06/530 x 5 u.



**Modelo  
Universal**

1 año  
de garantía



**Burbujas**

Cod. 27/09/530 x 5 u.

1 año  
de garantía



**Flores retro**

Cod. 27/15/530 x 5 u.

1 año  
de garantía



**Pintitas**

Cod. 27/18/530 x 5 u.

1 año  
de garantía



**Peces**

Cod. 27/07/530 x 5 u.

1 año  
de garantía



**Cuadrados colores**

Cod. 27/17/530 x 5 u.

1 año  
de garantía



**Flores rojas**

Cod. 27/20/530 x 5 u.

1 año  
de garantía



**Urbano**

Cod. 27/19/530 x 5 u.

1 año  
de garantía



**Madera negra**

Cod. 27/16/530 x 5 u.

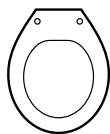


**1 año**  
de garantía



**PI 10**

Cod. 10/55/210 x 5 u.

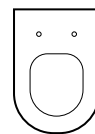


**1 año**  
de garantía



**FL 11**

Cod. 11/55/210 x 5 u.



**1 año**  
de garantía



**MU 48**

Cod. 48/55/210 x 5 u.

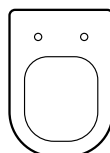


**1 año**  
de garantía



**MO 15**

Cod. 15/55/210 x 5 u.



**1 año**  
de garantía



**BA 99**

Cod. 99/55/210 x 5 u.



**1 año**  
de garantía



**AN 27**

Cod. 27/55/210 x 5 u.

## ASIENTOS ACOLCHADOS

**1 año**  
de garantía



**Para niños**

Cod. 94/11/400 x 1 u.



**1 año**  
de garantía



**Soft**

Cod. 93/11/400 x 5 u.

## ASIENTOS POLIPROPILENO

**1 año**  
de garantía

**Desmontable**



**BA 99**

Cod. 99/11/550 x 5 u.

**1 año**  
de garantía

**Desmontable**



**Cuarzo 44**

44/11/550 x 5 u.

## NEOPLAX

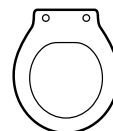
**09**  
Fuerza  
Aérea

**03**  
Gris

**10**  
Dorado

**02**  
Blanco

**01**  
Negro



**Universal**

**1 año**  
de garantía



**NEO PLAX**

Cod. 0351/01  
0351/02  
0351/03  
0351/10  
0351/09  
x 10 u.

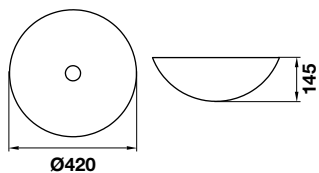




# Bachas de apoyo

10 años  
de garantía

VIDRIO



Espesor: 12 (mm)



**Transparente**

Cod. 01/00/700 x 1 unidad



**Azul**

Cod. 01/71/700 x 1 unidad



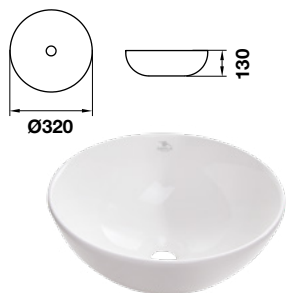
**Roja**

Cod. 01/81/700 x 1 unidad



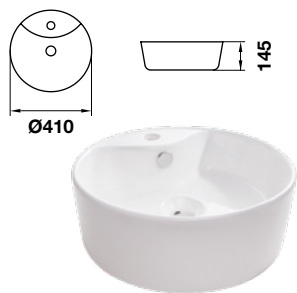
**Negra**

Cod. 01/91/700 x 1 unidad



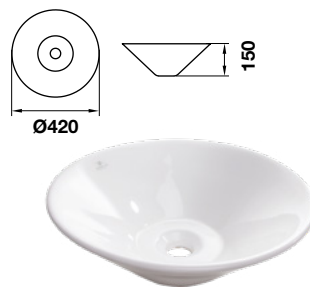
**Redonda chica**

Cod. 1/0001-04 x 1 unidad



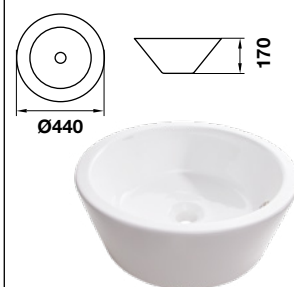
**Circ. 1 ag. c/ desborde**

Cod. 1/0011-04 x 1 unidad



**Cónica**

Cod. 1/0025-04 x 1 unidad



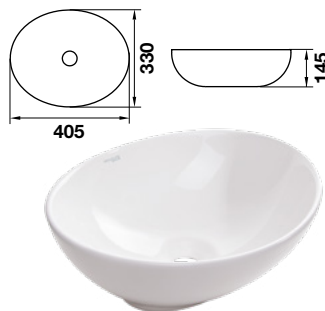
**Cónica gruesa**

Cod. 1/1383-04 x 1 unidad



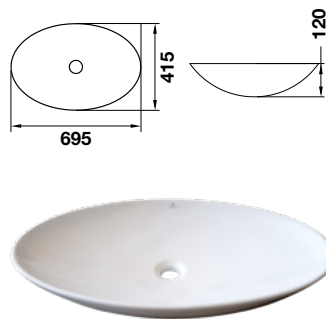
**Redonda c/ desborde**

Cod. 1/0004-04 x 1 unidad



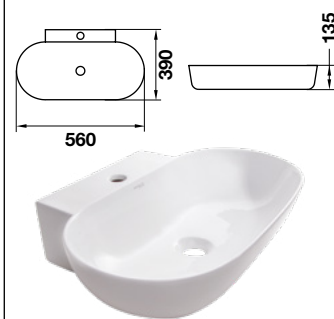
**Ovalada**

Cod. 1/1250-04 x 1 unidad



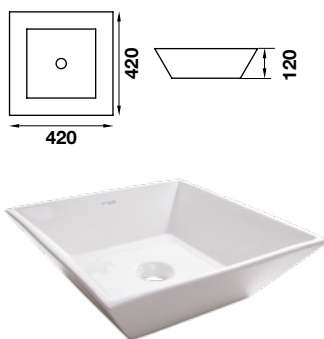
**Ovalada semiplana**

Cod. 1/1406-04 x 1 unidad



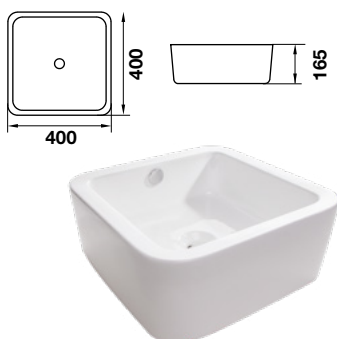
**Ovalada 1 agujero**

Cod. 1/8027-04 x 1 unidad



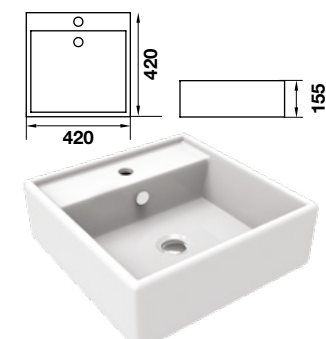
**Cuadrada**

Cod. 1/0053-04 x 1 unidad



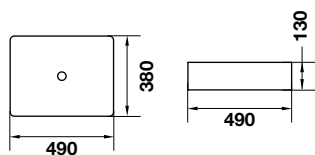
**Cuadrada gruesa**

Cod. 1/1334-04 x 1 unidad



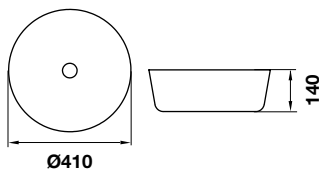
**Cuadrada 1 ag c/ desb**

Cod. 1/0068-04 x 1 unidad



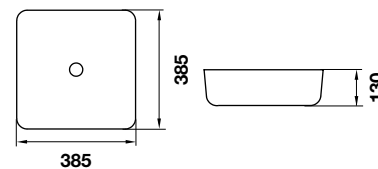
**Rectangular**

Cod. 1/0057-04 x 1 unidad



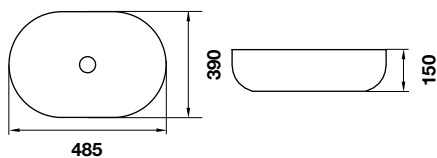
**Superfina cilíndrica grande**

Cod. 1/3205-04 x 1 unidad



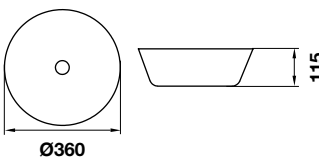
**Fina cuadrada**

Cod. 1/3207-04 x 1 unidad



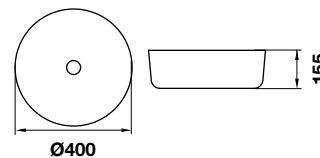
**Fina rectangular**

Cod. 1/3206-04 x 1 unidad



**Fina cónica**

Cod. 1/3208-04 x 1 unidad



**Fina cilíndrica**

Cod. 1/3209-04 x 1 unidad

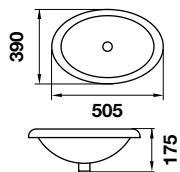


# Bachas

**Porcelana  
sanitaria**

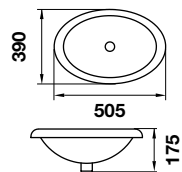
**10 años  
de garantía**

Blanco inalterable  
con el paso del tiempo



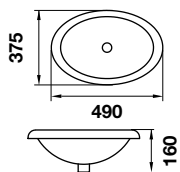
**Sobre mesada Valentina**

Cod. 1/0110-01 x 1 unidad



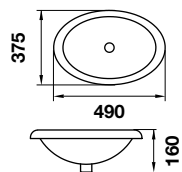
**Sobre mesada Valentina renacentista**

Cod. 1/0120-01 x 1 unidad



**Bajo mesada Valentina**

Cod. 1/0108-01 x 1 unidad



**Bajo mesada Valentina renacentista**

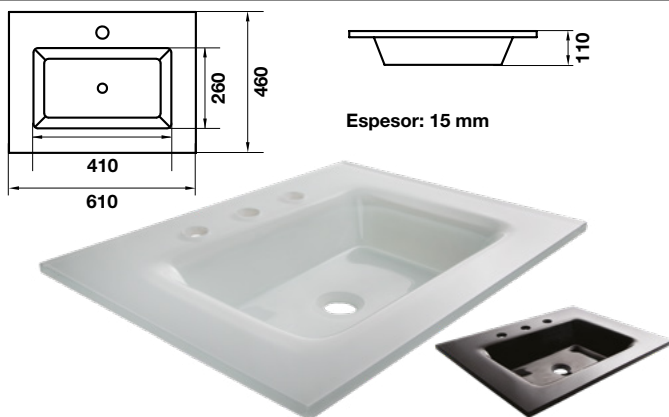
Cod. 1/0115-01 x 1 unidad



# Lavatorios

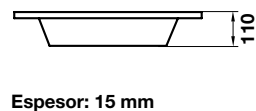
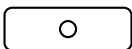
10 años  
de garantía

## VIDRIO

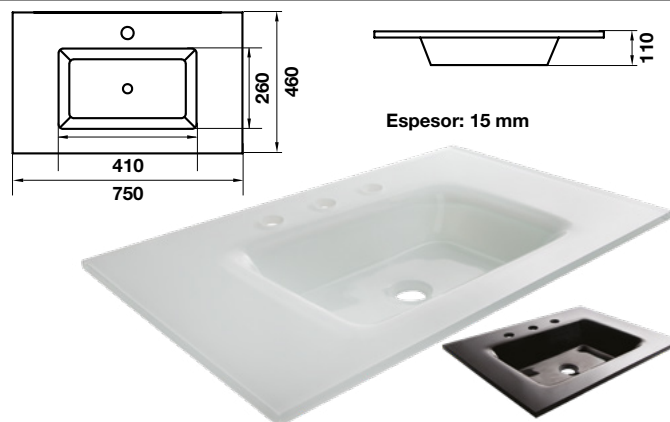


60 cm

**Un agujero**  
**Blanca únicamente**  
Cod. 60/11/700 x 1 u.



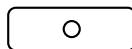
Espesor: 15 mm



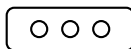
Espesor: 15 mm

75 cm

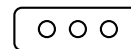
**Un agujero**  
**Blanca únicamente**  
Cod. 75/11/700 x 1 u.

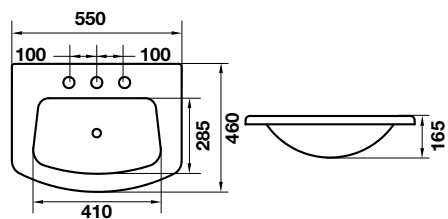


**Tres agujeros**  
**Blanca** Cod. 63/11/700 x 1 u.  
**Negra** Cod. 63/91/700



**Tres agujeros**  
**Blanca** Cod. 78/11/700 x 1 u.  
**Negra** Cod. 78/91/700

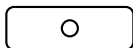




**50 cm**

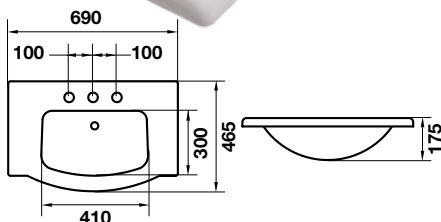
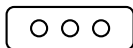
Cod. 1/0195-02  
x 1 unidad.

**Un agujero**



Cod. 1/0105-02  
x 1 unidad.

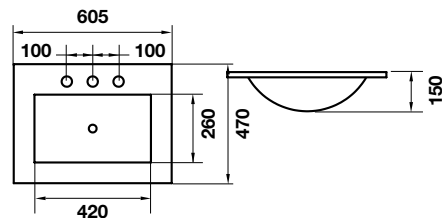
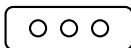
**Tres agujeros**



**65 cm**

Cod. 1/0105-05 x 1 unidad.

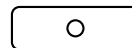
**Tres agujeros**



**60 cm**

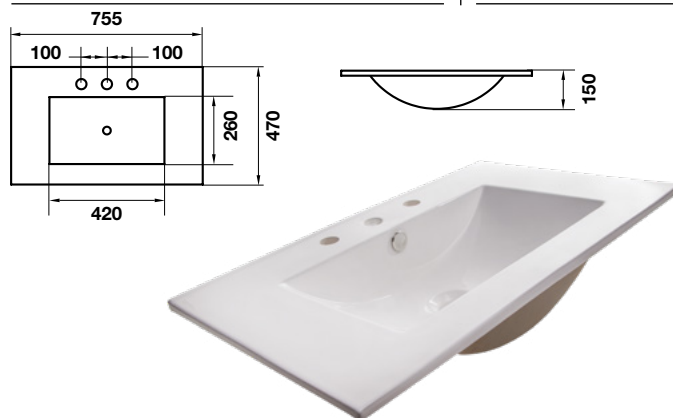
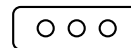
Cod. 1/0060-04  
x 1 unidad.

**Un agujero**



Cod. 1/0063-04  
x 1 unidad.

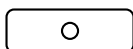
**Tres agujeros**



**75 cm**

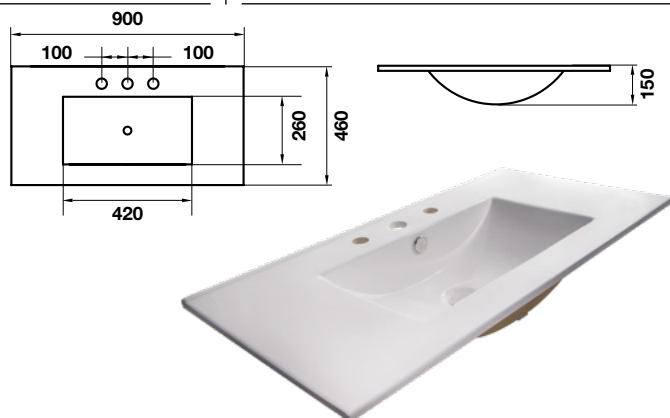
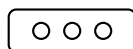
Cod. 1/0075-04 x 1 u.

**Un agujero**



Cod. 1/0073-04 x 1 u.

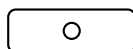
**Tres agujeros**



**90 cm**

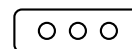
Cod. 1/0090-04 x 1 u.

**Un agujero**



Cod. 1/0093-04 x 1 u.

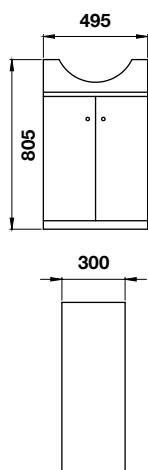
**Tres agujeros**





# Vanitorys

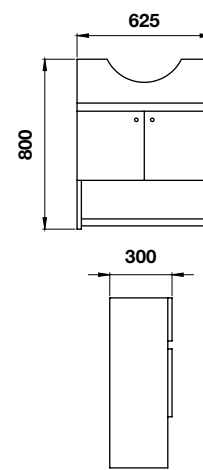
DE APOYO



**Blanco dos puertas, 50 cm**

ARMADO

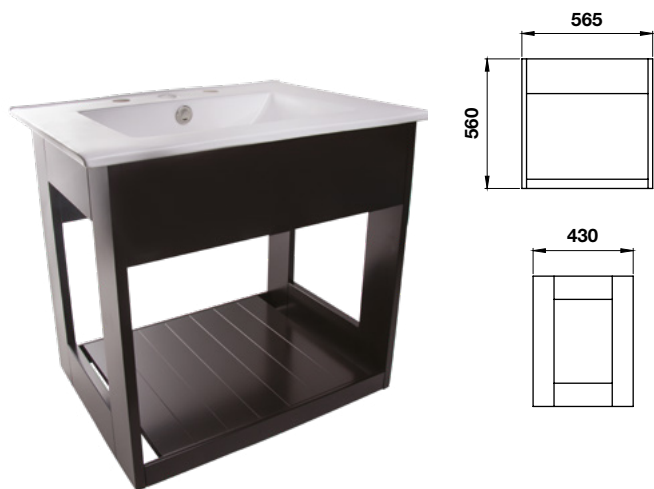
Cod. 1/0105-51 x 1 u.



**Wengue laqueado blanco, 65 cm**

PARA ARMAR

Cod. 1/0105-65 x 1 u.



**Wengue laqueado, 60 cm**

ARMADO

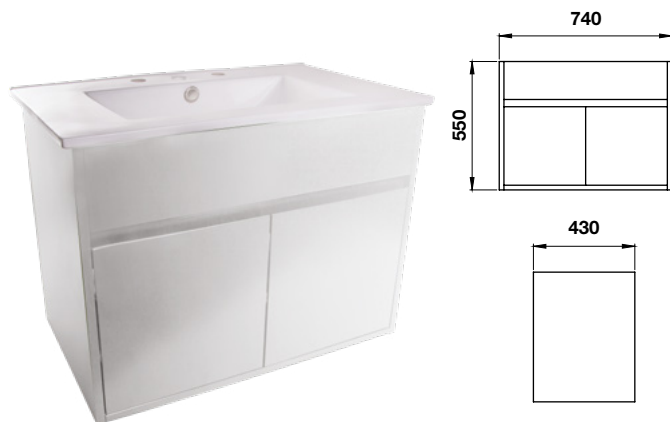
Cod. 1/0105-60 x 1 u.



**Wengue dos puertas, 50 cm**

ARMADO

Cod. 1/0105-50 x 1 u.



**Blanco dos puertas, 75 cm**

ARMADO

Cod. 1/0105-74 x 1 u.



**Wengue dos puertas, 75 cm**

ARMADO

Cod. 1/0105-75 x 1 u.





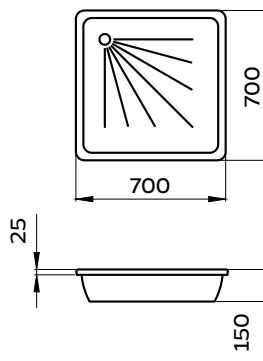
# Platos de ducha

Acero  
esmaltado

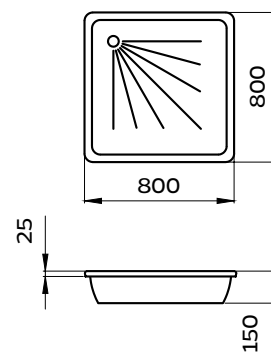
SUPERFICIE ANTIDESLIZANTE, BORDE ANTIDERRAME



Cod. 07/00/650  
x 10 unidades



Cod. 08/00/650  
x 10 unidades



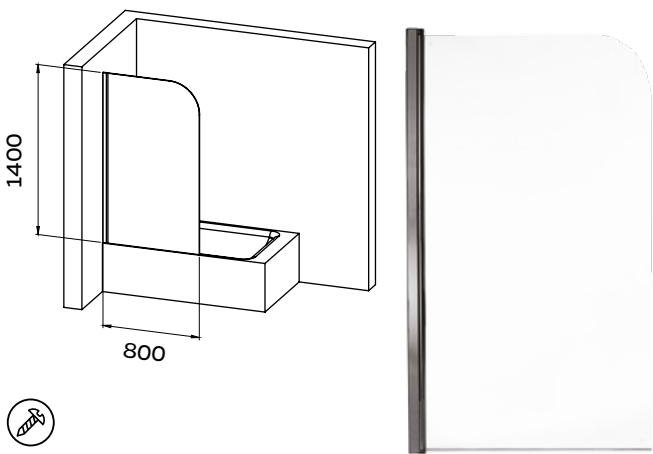


**Vidrio templado**

# Mamparas

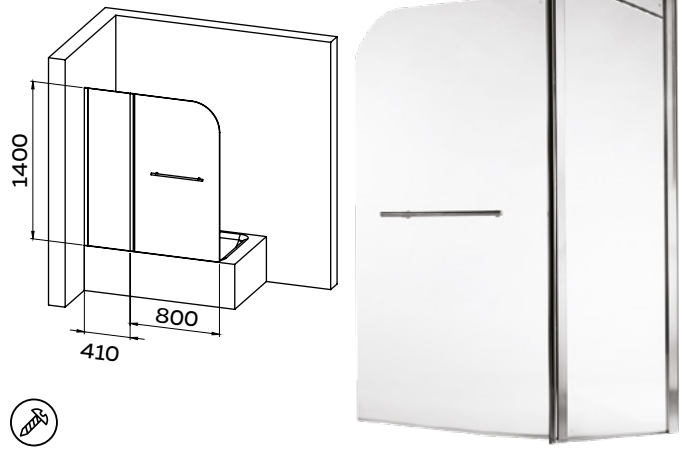
PUNTA CURVA, PERFIL DE ALUMINIO

Elementos de fijación incluidos 



**Transparente**

Cod. 00/01/655 x 1 u.



**Transparente con paño fijo**

Cod. 00/02/655 x 1 u.  
Manija tipo barral de acero inoxidable en paño móvil



# Duchadores

DE MANO

Elementos de fijación incluidos



## Anticalcáreo

Cod. 90/01/950 x 1 u.  
Diámetro: **70** (mm)



## Tres funciones

Cod. 90/02/950 x 1 u.  
Diámetro: **100** (mm)



## 5 funciones

Cod. 90/03/950 x 1 u.  
Diámetro: **120** (mm) / **Con cierre**



### Anticalcáreo

Cod. 90/11/950 x 1 u.  
Diámetro: **70** (mm)



### Tres funciones

Cod. 90/12/950 x 1 u.  
Diámetro: **100** (mm)



### Cinco funciones

Cod. 90/13/950 x 1 u.  
Diámetro: **120** (mm) / **Con cierre**



### Anticalcáreo

Cod. 90/21/950 x 1 u.  
Diámetro: **85** (mm)



### Regulable, tres funciones

Cod. 90/22/950 x 1 u.  
Diámetro: **85** (mm)



### Anticalcáreo

Cod. 90/23/950 x 1 u.  
Diámetro: **200** (mm)

Cod. 90/24/950 x 1 u.  
Diámetro: **250** (mm)



### Anticalcáreo cuadrado

Cod. 90/25/950 x 1 u.  
Diámetro: **200** (mm)



### Anticalcáreo

Cod. 90/31/950 x 1 u.

Diámetro: **70** (mm)

Largo del barral: **600** (mm)



### Tres funciones

Cod. 90/32/950 x 1 u.

Diámetro: **100** (mm)

Largo del barral: **715** (mm)



# Accesorios y complementos

**METÁLICOS / JABONERA Y VASO DE VIDRIO ESMERILADO**

Elementos de fijación incluidos



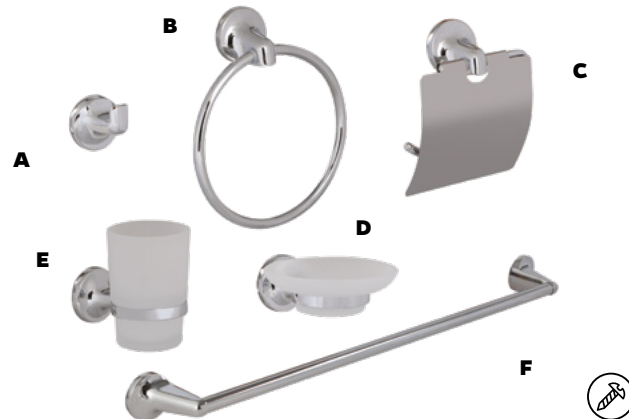
## Kit Kahlo

Se comercializan solamente por kit

**Kit cinco piezas** Cod. 70/05/750 x 1 u.

### Piezas sueltas:

- A. Percha
- B. Porta toalla aro
- C. Porta rollo
- D. Jabonera
- E. Vaso y porta vaso



## Kit Kahlo

Se comercializan solamente por kit

**Kit seis piezas** Cod. 70/06/750 x 1 u.

### Piezas sueltas:

- A. Percha
- B. Porta toalla aro
- C. Porta rollo
- D. Jabonera:
- E. Vaso y porta vaso
- F. Porta toalla barral



### Kit Dali

Se comercializan en kit y sueltos

**Kit cinco piezas** Cod. 71/05/750 x 1 u.

#### Piezas sueltas:

- A.** Percha: 71/11/750
- B.** Porta toalla aro: 71/15/750
- C.** Porta rollo: 71/12/750
- D.** Jabonera: 71/13/750
- E.** Vaso y porta vaso: 71/16/750



### Kit Monet

Se comercializan en kit y sueltos

**Kit cinco piezas** Cod. 72/05/750 x 1 u.

#### Piezas sueltas:

- A.** Percha: 72/11/ 750
- B.** Porta toalla aro: 72/15/750
- C.** Porta rollo: 72/12/750
- D.** Jabonera: 72/13/750
- E.** Vaso y porta vaso: 72/16/750



### Porta toalla barral Dali

Cod. 71/14/750 x 1 u.



### Porta toalla barral Monet

Cod. 72/14/750 x 1 u.





### Kit Renoir

Se comercializan en kit y sueltos

**Kit cinco piezas.** Cod. 73/05/750 x 1 u.

#### Piezas sueltas:

- A.** Percha: 73/11/750
- B.** Porta toalla aro: 73/15/750
- C.** Porta rollo: 73/12/750
- D.** Jabonera: 73/13/750
- E.** Vaso y porta vaso: 73/16/750



### Porta toalla barral Renoir

Cod. Cod. 73/14/750 x 1 u.



### Kit Mondrian

Se comercializan en kit y sueltos

**Kit cinco piezas** Cod. 74/05/750 x 1 u

#### Piezas sueltas:

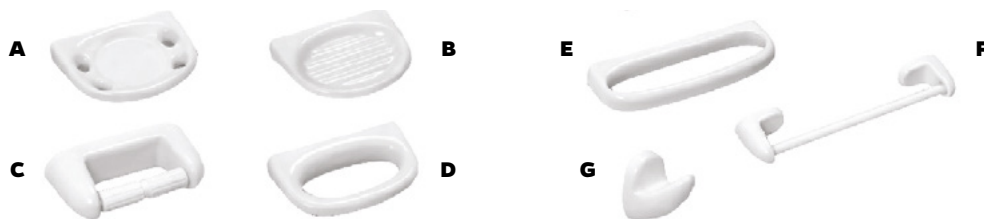
- A.** Percha: 74/11/750
- B.** Porta toalla aro: 74/15/750
- C.** Porta rollo: 74/12/750
- D.** Jabonera: 74/13/750
- E.** Vaso y porta vaso: 74/16/750



### Porta toalla barral Mondrian

Cod. Cod. 74/14/750 x 1 u.

## ACCESORIOS DE PORCELANA



### Kit Oniro

El kit de cinco piezas 1/0205-05 y el kit de ocho piezas 1/0207-02 se comercializan por unidad.

#### Piezas sueltas:

- A.** Porta cepillos: 1/0330-02 - Bulto/caja x 12 unidades
- B.** Jabonera: 1/0310-02 - Bulto/caja x 12 unidades
- C.** Porta rollo: 1/0340-02 - Bulto/caja x 6 unidades
- D.** Agarradera: 1/0300-02 - Bulto/caja x 12 unidades

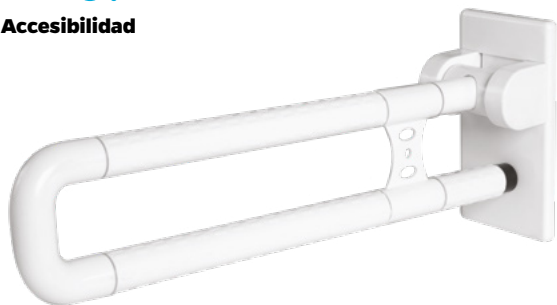
- E.** Toallero integral: 1/0360-02 - Bulto/caja x 5 unidades
- F.** Porta toalla barral: 1/0350-02 - Bulto/caja x 5 unidades
- G.** Percha: 1/0320-02 - Bulto/caja x 20 unidades

## COMPLEMENTOS

Elementos de fijación incluidos



Accesibilidad



### Barral rebatible para discapacitados

Cod. 80/34/850 x 1 unidad

**Base:** Ancho: 125- Alto: 240 (mm)

**Barral:** Ancho: 585 - Alto: 135 (mm)



### Accesorios de apoyo

**Kit cuatro piezas** Cod. 80/50/850 x 1 u.

**A. Vaso:** 95 x 84

**B. Portacepillo:** 100 x 84

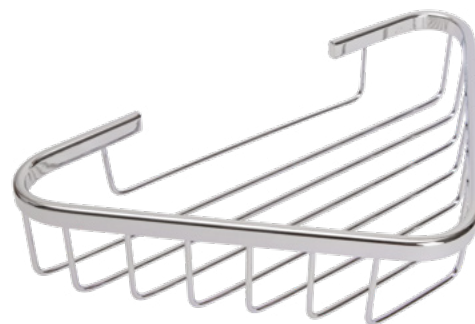
**C. Plato jabonera:** 16 x 127 x 90

**D. Dispenser para jabón líquido:** 175 x 55 (mm.)



**Organizador rejilla cromado**

Cod. 80/02/850 x 1 u.



**Organizador esquinero rejilla cromado**

Cod. 80/03/850 x 1 u.



**Agarradera angular con jabonera cromada**

Cod. 80/33/850 x 1 u.



**Agarradera angular cromada**

Cod. 80/32/850 x 1 u.



### Jabonera rejilla cromada

Cod. 80/01/850 x 1 u.



### Agarradera recta cromada

**30 cm**

Cod. 80/30/850 x 1 u.

**40 cm**

Cod. 80/31/850 x 1 u.



### Perchero cromado triple

Cod. 80/44/850 x 1 u.



### Perchero cromado quintuple

Cod. 80/45/850 x 1 u.



### Repisa toallero barral cromada

Cod. 80/43/850 x 1 u.



### Tender retráctil cromado

Cod. 80/42/850 x 1 u.  
Extensión máxima 2.5 m.



### Cesto con pedal

**3 L** Cod. 80/20/850  
**5 L** Cod. 80/21/850

**8 L** Cod. 80/22/850  
**12 L** Cod. 80/23/850  
x 4 unidades



### Escobilla de apoyo

Cod. 80/41/850 x 1 u.  
Cromada



### Espejo de pie

**14 cm** Cod. 80/11/850 x 1 u.  
Cromado



### Espejo extensible de pared

**20 cm** Cod. 80/10/850 x 1 u.  
Cromado

# Repuestos

## PARA DUCHADORES



### Soporte regulable cromado

Cod. 90/40/950 x 1 u.



### Flexible de mano 1,5 m.

Cod. 90/41/950 x 1 u.



### T de derivación

Cod. 90/43/950 x 1 u.



### Codo de conexión 1/2

Cod. 90/42/950 x 1 u.



**Juego de topes MDF**

Cod. 00/10/200 x 1 u.



**Juego tornillos blancos Neoplax**

Cod. 4351/02 x 1 u.



**Kit fijación de herrajes cromados (varilla roscada)**

Cod. 00/10/007 x 1 u.



**Herraje corredera librito**

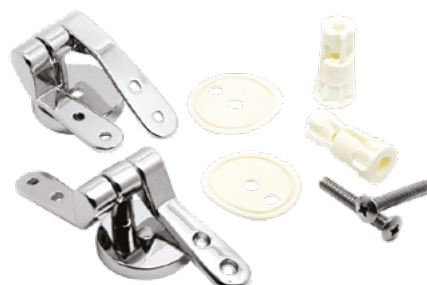
**Nylon** Cod. 00/10/088 x 1 u.



**Herraje desplazable completo**

**Cromado J-F largo**  
Cod. 00/10/001  
x 1 u.

**Cromado J-J corto**  
Cod. 00/10/014  
x 1 u.



**Herraje desplazable completo**

**Cromado expansor J-F largo**  
Cod. 00/10/012  
x 1 u.

**Cromado expansor J-J corto**  
Cod. 00/10/015  
x 1 u.





**Herraje cierre suave**

Cod. 00/10/101 x 1 u.



**Herraje cierre suave cromado desmontable**

Cod. 00/10/111 x 1 u.



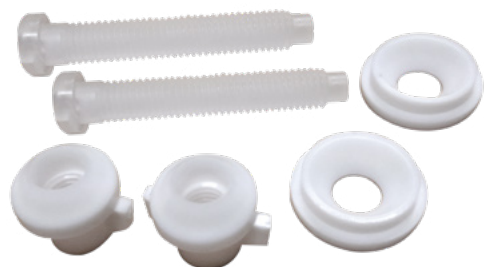
**Kit de fijación herraje nylon completo (tornillo)**

Cod. 00/10/013 x 1 u.



**Herraje desplazable nylon**

Cod. 00/10/008 x 1 u.



**Kit fijación herraje de nylon tipo libro MDF/UREA estampado (tornillo)**

Cod. 00/10/009 x 1 u.



**Tapa de porcelana universal**

Cod. 1/1888-88 x 1 u.



**Tapa de porcelana Jade/Derpla**

Cod. 1/0588-88 x 1 u.



**Tapa de porcelana Dioniso**

Cod. 1/0788-88 x 1 u.



**Tapa de porcelana Onix**

Cod. 1/0188-88 x 1 u.



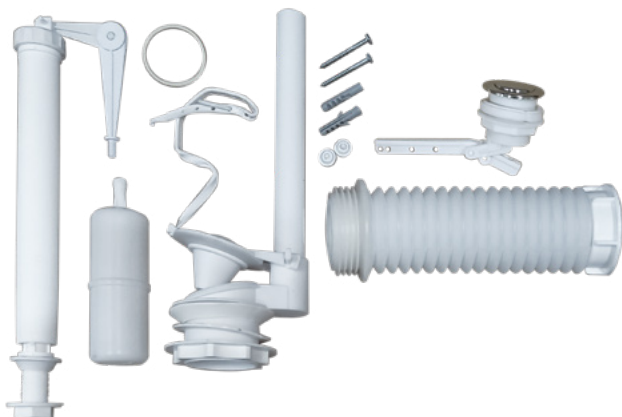
### Interior Dioniso doble descarga

Para apoyo Cod. 1/0109-11 x 1 u.



### Interior doble descarga a codo

Cod. 1/0108-11 x 1 u.



### Interior botón superior a codo

Cod. 1/0107-11 x 1 u.



### Interior botón superior p/ apoyo

Cod. 1/0106-11 x 1 u.

## REPUESTOS PARA ACCESORIOS



**Plato de vidrio esmerilado**

Cod. 79/98/750 x 1 u.



**Vaso vidrio esmerilado**

Cod. 79/99/750 x 1 u.

## REPUESTOS PARA INODOROS/BIDET



**Kit de fijación lateral para inodoro/bidet**

Cod.1/9000-01 x 1u.



**Pringles San Luis S.A.**

General Madariaga 1151.  
Parque Industrial Burzaco.  
Almirante Brown (1852).  
Buenos Aires, Argentina

0810 345 5510  
(0054) 11 3228 8063

info@derpla.com.ar  
**www.derpla.com.ar**